

BETH DAITO FUSES (GP)

MP ヒューズホルダ Fuseholder

(適合ヒューズ:MP・SDP・SMPヒューズ)
(For fuses, type MP, SDP, SMP)



●淡青緑色 Color : Light Blue

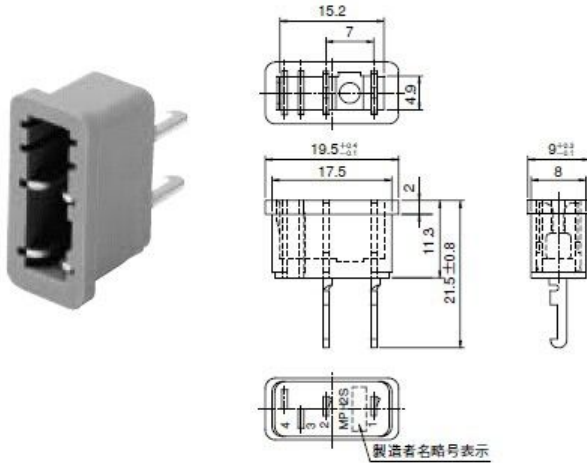
安全規格 : UL file # 64205

MPH-2S, 4S(パネル取付はんだ付用 For soldering)

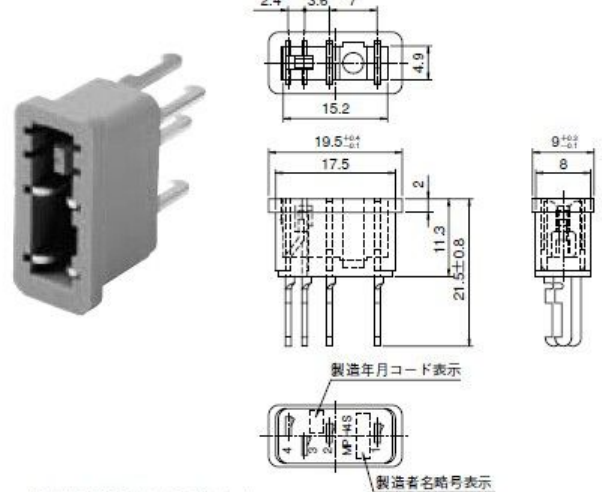
MPH-2S
Net weight 2.1g



MPH-4S
Net weight 2.7g



※固定金具は添付されています。



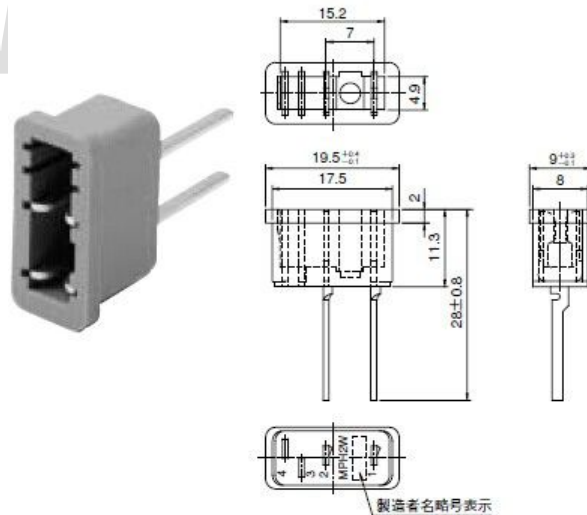
※固定金具は添付されています。

MPH-2W, 4W(パネル取付ラッピング接続用 For wrapping)

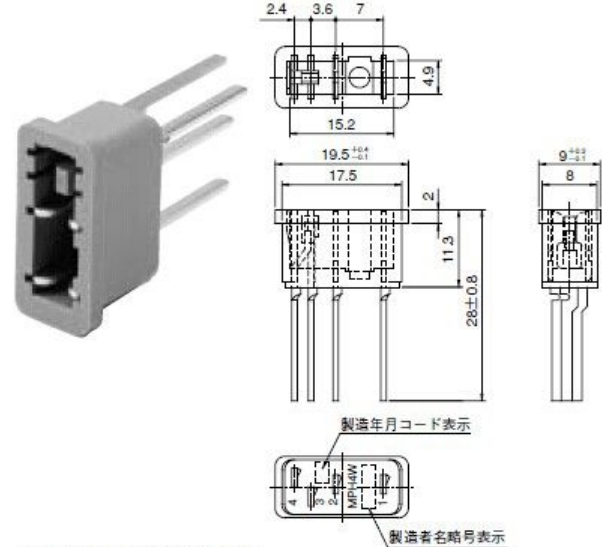
MPH-2W
Net weight 2.2g



MPH-4W
Net weight 2.9g



※固定金具は添付されています。



※固定金具は添付されています。

■カタログの記載内容は予告なく変更することがありますので、ご注文に際してはご確認ください。

■Information in this catalog may be subject to change without notice. Please confirm product information when ordering.

MP ヒューズホルダ Fuseholder

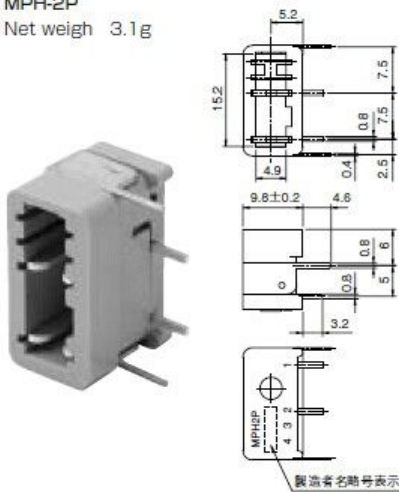
(適合ヒューズ:MP・SDP・SMPヒューズ)
(For fuses, type MP, SDP, SMP)



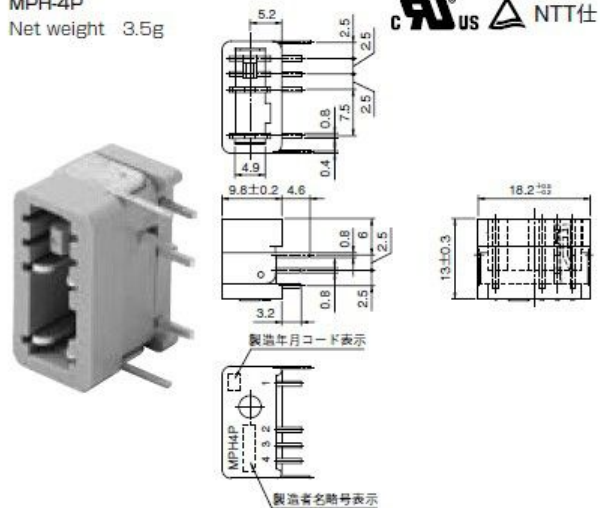
安全規格: UL file # 64205

MPH-2P, 4P, 2PD, 4PA (プリント基板横取付用 For printed circuit board <right angle>)

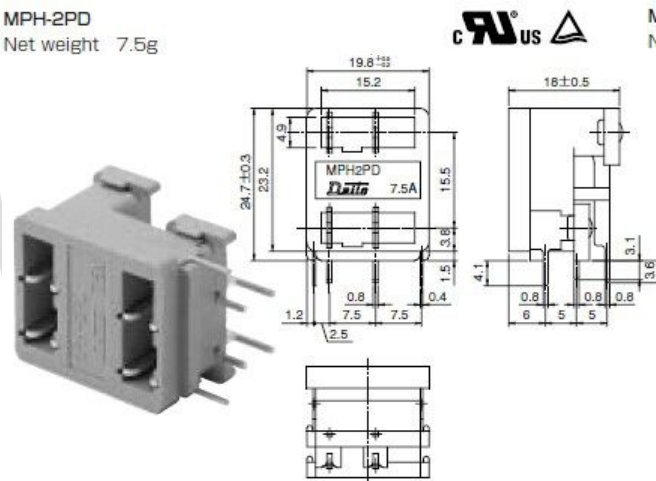
MPH-2P
Net weight 3.1g



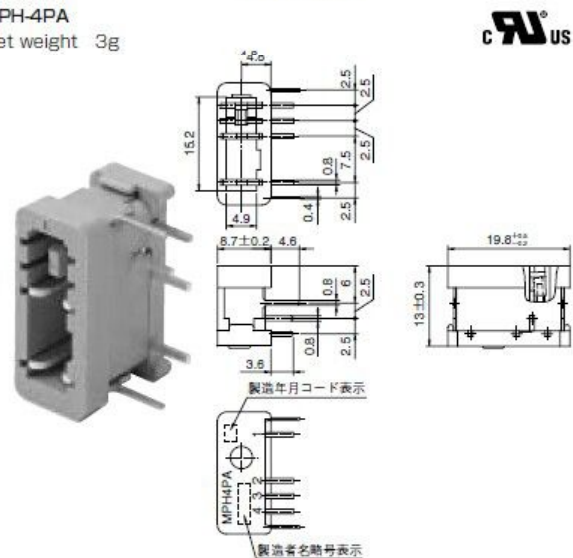
MPH-4P
Net weight 3.5g



MPH-2PD
Net weight 7.5g

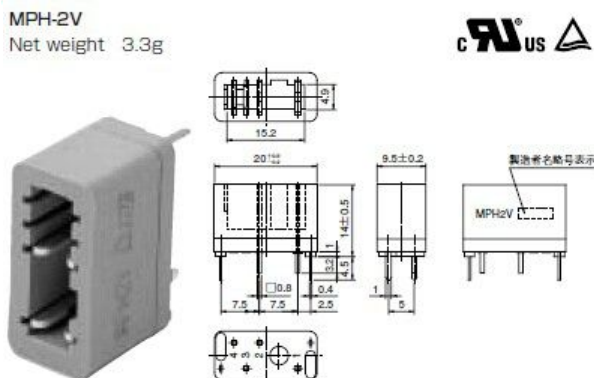


MPH-4PA
Net weight 3g

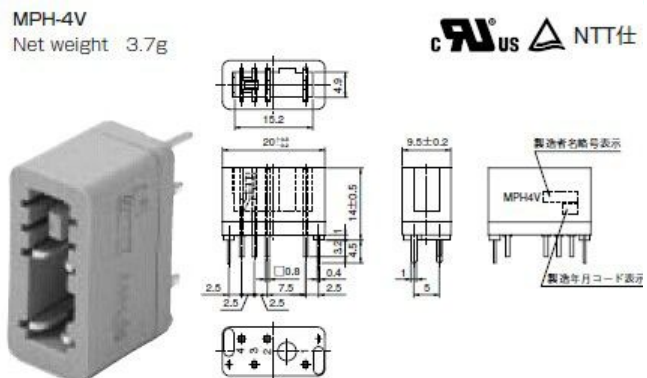


MPH-2V, 4V (プリント基板縦取付用 For printed circuit board <vertical>)

MPH-2V
Net weight 3.3g



MPH-4V
Net weight 3.7g



■カタログの記載内容は予告なく変更することがありますので、ご注文に際してはご確認ください。

■Information in this catalog may be subject to change without notice. Please confirm product information when ordering.

MP ヒューズホルダ Fuseholder

(適合ヒューズ:MP・SDP・SMPヒューズ)
(For fuses, type MP, SDP, SMP)

| 品名 Cat. No. | 定格電圧 Rated voltage | 定格電流 Rated current | 耐電圧 Withstand voltage | | 絶縁抵抗 Insulation resistance | 接触抵抗 Contact resistance |
|--|-----------------------|-----------------------|--|------------------|-------------------------------|--|
| | | | 警報端子間 警報・負荷端子間 Between alarm terminals, Alarm and load terminal | その他の組合せ Other | | |
| MPH-2S, 4S MPH-2W, 4W MPH-2P, 4P MPH-2PD MPH-4PA MPH-2V, 4V | AC/DC 125V | 7.5A | AC750V 1min | AC1,500V 1min | Min. 100MΩ at 500VDC | Max. 5mΩ per terminal (5VDC 100mA) |

警報接点容量 Alarm contact capacity

| 容量 Capacity | 最大使用電圧 Voltage | 最大使用電流 Current |
|----------------|-------------------|-------------------|
| 25VA | Max. AC/DC 125V | Max. 0.5A |

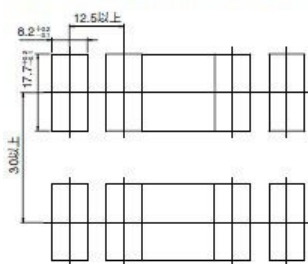
端子名称 Terminal

| ホルダ端子番号 Holder terminal No. | MPH-2「」(警報回路なし)* Without alarm contact | MPH-4「」(警報回路あり)* With alarm contact |
|--------------------------------|--|--|
| 1 | 電源・負荷端子どちらでも可 Power supply or load terminal | 電源端子 Power supply terminal |
| 2 | | 負荷端子 Load terminal |
| 3 | — | 警報負荷端子 Alarm load terminal |
| 4 | — | 警報電源端子 Alarm power supply terminal |

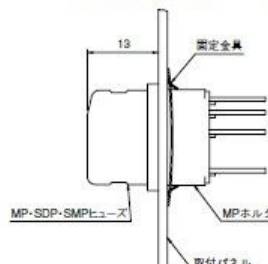
*「」は、S,W,PまたはV 「」mean either S,W,P or V

MPH-「」S・W

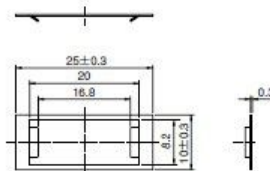
パネル実装穴寸法図 Mounting dimensional drawing



取付状態 Mounting view



固定金具(寸法図) Metal fitting (Dimensional drawing)



ホルダは取付治具を使い、パネル裏面から固定金具をはめ込んで取付けます。
The holder is mounted on panel by metal fitting using by the tool.

取付治具 Mounting tool



Wタイプ 結線条件

- Wタイプ 結線用線材
標準φ0.4(φ0.8可)
- トルク強度(ラッピング時)
電源・負荷端子 0.15 N・m
警報端子 0.1 N・m

パネル板厚 Panel thickness
1mm~2mm

W-type holders. Connection wire and wrapping

- Connection wire for use on W-type holders
Standard : φ0.4mm(φ0.8mm-acceptable)
- Torque strength
On terminals 1 and 2 : 0.15 N・m
On terminals 3 and 4 : 0.1 N・m

Sタイプ結線用線材 Connection wire materials for use on S-type holders

| 端子 Terminals | 線材 Wire material | ヨリ線 Stranded wire | 単線 Solid wire |
|----------------------------|---------------------|-------------------|---------------|
| 電源端子 Power supply terminal | max. 50/ φ 0.18 | | max. φ 1.2 |
| 負荷端子 Load terminal | | | |
| 警報端子 Alarm terminal | max. 30/ φ 0.18 | | max. φ 0.8 |

■カタログの記載内容は予告なく変更することがありますので、ご注文に際してはご確認ください。
■Information in this catalog may be subject to change without notice. Please confirm product information when ordering.

MP ヒューズホルダ Fuseholder

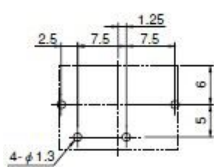
(適合ヒューズ:MP・SDP・SMPヒューズ)
(For fuses, type MP, SDP, SMP)

MPH-[J]P-V

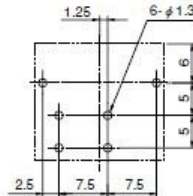
プリント基板実装寸法図(寸法公差±0.1)ボトムビュー
Mounting hole dimensions for P.C.B.(Tolerance : ±0.1)Bottom view

取付状態
Mounting view

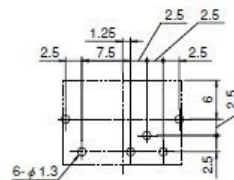
MPH-2P



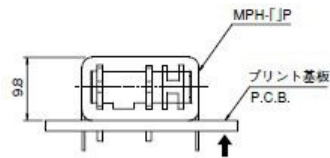
MPH-2PD



MPH-4P

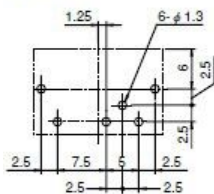


MPH-[J]P

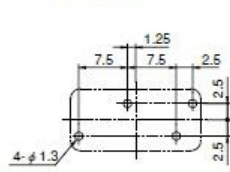


取付状態図における矢印方向から見た穴配置。
The Layout of mounting holes seen from the direction of the arrow in the mounting method drawing.

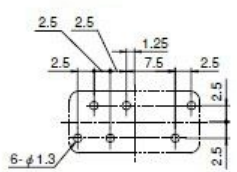
MPH-4PA



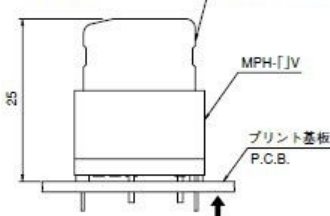
MPH-2V



MPH-4V



MPH-[J]V



MPヒューズホルダ(P、V形)のパターン設計基準(単位: mm)

Pattern design reference dimensions for the MP fuseholders (P-and V-types) (Unit in mm)

| 回路 Circuit | ヒューズ Applicable fuse type | 最小導体幅 Min. conductor width | | | 最小ラウンド径 Min. round diameter | 穴径 Hole diameter |
|-----------------------|--|------------------------------|----------------------------|----------------------------|--------------------------------|---------------------|
| | | MPH-[J]V* | | MPH-[J]P* | | |
| | | 取付ピッチ 12.5 Mounting pitch | 取付ピッチ 25 Mounting pitch | 取付ピッチ 30 Mounting pitch | | |
| 主要回路 Main circuit | MP032, 05, 063, 10, SDP-SMP10 | 3 | 1 | 1 | 2.5 | 1.3 |
| | MP-SDP16, 20, SMP16, 20 | 3 | 2 | 2 | | |
| | MP-SDP32, 50, SMP32, 50 | 3 | 3 | 3 | | |
| | MP-SDP63, 75, SMP75 | — | 5 | 5 | | |
| 警報回路 Alarm circuit | MPヒューズ MP fuse SDPヒューズ SDP fuse SMPヒューズ SMP fuse | 0.5 | | | | |

*「」は2または4の数字 「」 mean either 2 or 4

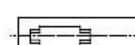
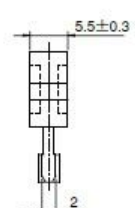
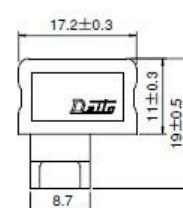
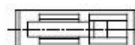
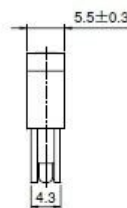
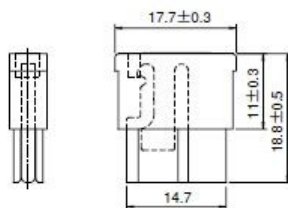
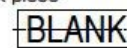
MP用プラグ

●ショートプラグ Short plug : 白色 White、ブランクピース Blank piece : 乳白色 Milky

MPショートプラグ MP short plug
Net weight 2.9g



MPブランクピース MP blank piece
Net weight 0.9g



本品はMPヒューズの代わりに用いる回路接続用の短絡プラグです。
This short plug is for making connection with circuit replacing a MP fuse.

本品はMPヒューズの未使用時において空回路を明確に表示するためのものです。
This is for indicating that MP fuses are not used.

■カタログの記載内容は予告なく変更することがありますので、ご注文に際してはご確認ください。
■Information in this catalog may be subject to change without notice. Please confirm product information when ordering.